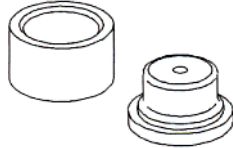
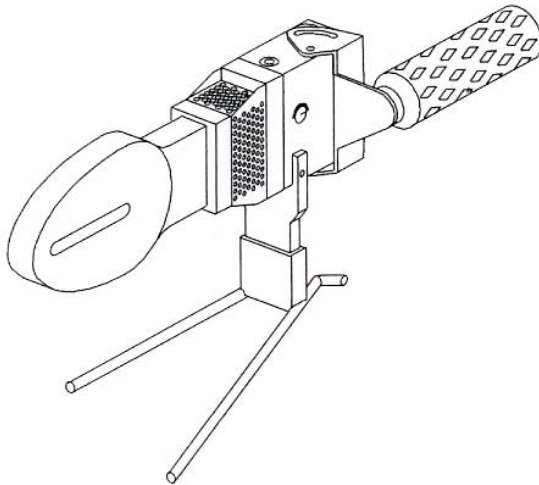


Attrezzatura polifusione Polywelder accessories

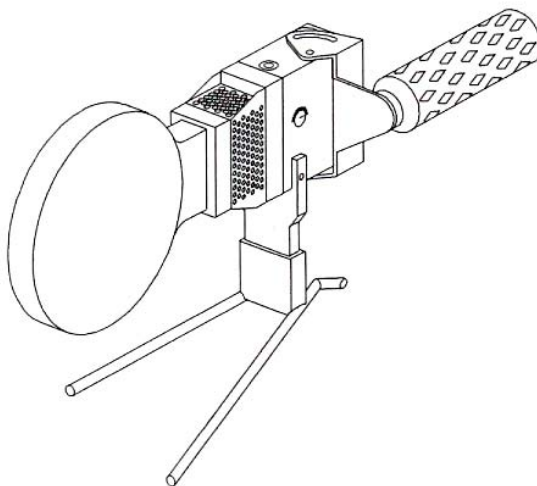


Bussole	
Coated bushes	
Ø	

16
20
25
32
40
50
63
75
90
110

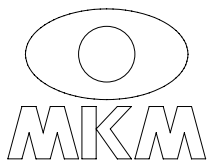


Polifusore a termostato meccanico
Polywelder

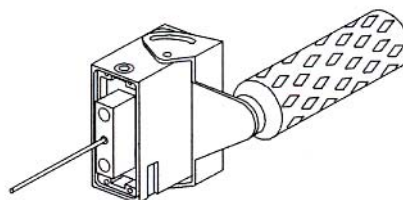
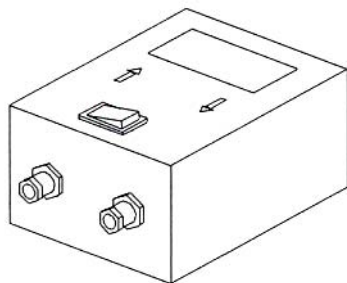


Piastra a termostato meccanico	
Mirror	
Ø	

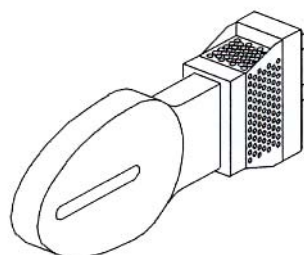
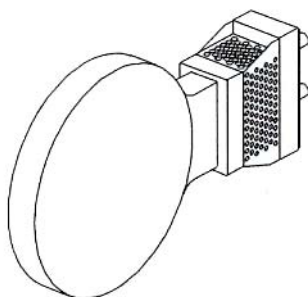
100
130
160
210



Sistema intercambiabile Interchangeable system



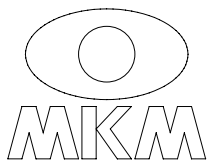
Processore di controllo con termocoppia e impugnatura
Computer with thermocouple and manual jig



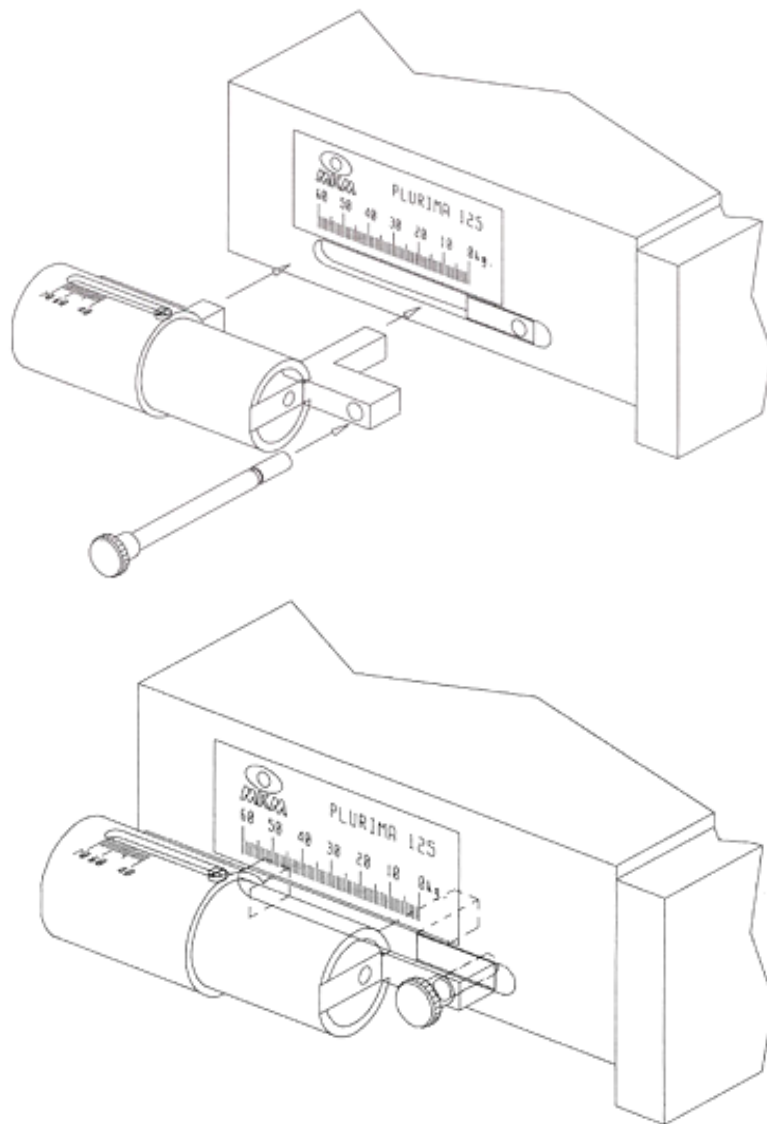
Componenti intercambiabili
Interchangeable components

	Ø
Polifusore - Polywelder	
Piastra - Mirror	100
Piastra - Mirror	130
Piastra - Mirror	160
Piastra - Mirror	210

Impugnatura con manopola in gomma
Supporto da banco a morsetto
Supporto a cavalletto



Estensione PLURIMA UPGRADE PLURIMA



Estensione Plurima per saldature su tubo Ø 160 PN 10

Upgrade Plurima for welding to pipe Ø 160 PN 10