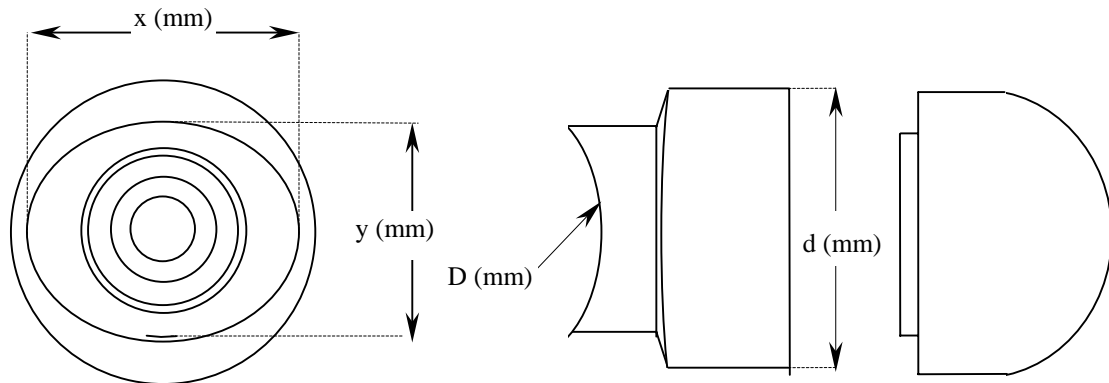


Accessori Accessories



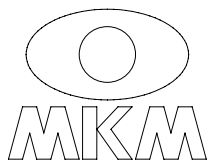
- **Bussole rivestite PTFE**
- **Coated bushes PTFE**
- **Heizdorne u. buchsen PTFE**
- **Douilles revetues PTFE**

d	D	x	y	Peso (Kg)	
20	32	28.6	23	0.095	
20	40	28.6	23	0.095	
20	50	28.6	23	0.095	
20	63	28.6	23	0.095	
20	75	28.6	23	0.095	
20	90	28.6	23	0.095	
20	110	28.6	23	0.095	
<hr/>					
25	40	36	29	0.165	
25	50	36	29	0.165	
25	63	36	29	0.165	
25	75	36	29	0.165	
25	90	36	29	0.165	
25	110	36	29	0.165	
<hr/>					
32	50	44	35	0.250	
32	63	44	35	0.250	
32	75	44	35	0.250	
32	90	44	35	0.250	
32	110	44	35	0.250	
32	125	44	35	0.250	
32	140	44	35	0.250	
32	160	44	35	0.250	
32	180	44	35	0.250	
32	200	44	35	0.250	

MKM SRL - 15057 – TORTONA (ALESSANDRIA) - ITALIA - Via Silvio Ferrari 3

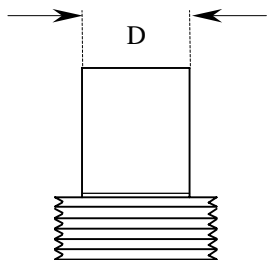
Tel. (+39 - 0131 - 870187) - Fax (+39 - 0131 - 872945)

Web Site: www.mkmsrl.com - E-mail: info@mkmsrl.com



Accessori Accessories

d	D	x	y	Peso (Kg)
40	63	56.2	45	0.455
40	75	56.2	45	0.455
40	90	56.2	45	0.455
40	110	56.2	45	0.455
40	125	56.2	45	0.455
40	140	56.2	45	0.455
40	160	56.2	45	0.455
40	180	56.2	45	0.455
40	200	56.2	45	0.455
<hr/>				
50	75	67.8	54	0.750
50	90	67.8	54	0.750
50	110	67.8	54	0.750
50	125	67.8	54	0.750
50	140	67.8	54	0.750
50	160	67.8	54	0.750
50	180	67.8	54	0.750
50	200	67.8	54	0.750
<hr/>				
63	90	81.4	64	0.830
63	110	81.4	64	0.830
63	125	81.4	64	0.830
63	140	81.4	64	0.830
63	160	81.4	64	0.830
63	180	81.4	64	0.830
63	200	81.4	64	0.830
63	225	81.4	64	0.830
63	250	81.4	64	0.830
63	280	81.4	64	0.830
63	315	81.4	64	0.830
63	355	81.4	64	0.830

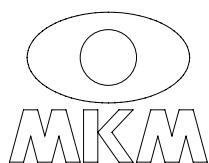


Spine a centrare in teflon	
Centering pins in PTFE	
D	Ø
14	20
17	25
22	32
29	40
35	50
41	63
43	75

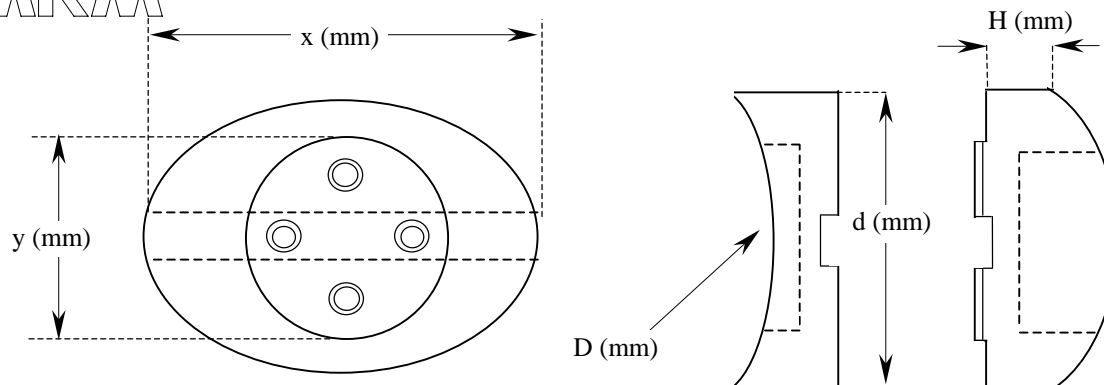
MKM SRL - 15057 - TORTONA (ALESSANDRIA) - ITALIA - Via Silvio Ferrari 3

Tel. (+39 - 0131 - 870187) - Fax (+39 - 0131 - 872945)

Web Site: www.mkmsrl.com - E-mail: info@mkmsrl.com

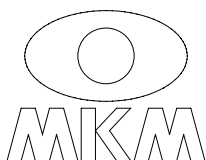


Accessori Accessories



- **Bussole rivestite PTFE**
- **Coated bushes PTFE**
- **Heizdorne u. buchsen PTFE**
- **Douilles revetues PTFE**

d	D	x	y	Peso (Kg)
75	90	96	79	0.750
75	110	96	79	0.750
75	125	96	79	0.750
75	140	96	79	0.750
75	160	96	79	0.750
75	180	96	79	0.750
75	200	96	79	0.750
75	225	96	79	0.750
75	250	96	79	0.750
75	280	96	79	0.750
75	315	96	79	0.750
75	355	96	79	0.750
75	400	96	79	0.750
90	125	115	93	1.000
90	140	115	93	1.000
90	160	115	93	1.000
90	180	115	93	1.000
90	200	115	93	1.000
90	225	115	93	1.000
90	250	115	93	1.000
90	280	115	93	1.000
90	315	115	93	1.000
90	355	115	93	1.000
90	400	115	93	1.000
90	450	115	93	1.000
90	500	115	93	1.000
90	560	115	93	1.000
90	630	115	93	1.000



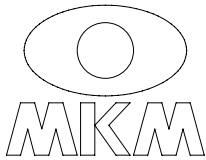
Accessori Accessories

d	D	x	y	Peso (Kg)	
110	140	140	114	1.460	
110	160	140	114	1.460	
110	180	140	114	1.460	
110	200	140	114	1.460	
110	225	140	114	1.460	
110	250	140	114	1.460	
110	280	140	114	1.460	
110	315	140	114	1.460	
110	355	140	114	1.460	
110	400	140	114	1.460	
110	450	140	114	1.460	
110	500	140	114	1.460	
110	560	140	114	1.460	
110	630	140	114	1.460	
<hr/>					
125	180	160	130	2.300	
125	200	160	130	2.300	
125	225	160	130	2.300	
125	250	160	130	2.300	
125	280	160	130	2.300	
125	315	160	130	2.300	
125	355	160	130	2.300	
125	400	160	130	2.300	
125	450	160	130	2.300	
125	500	160	130	2.300	
125	560	160	130	2.300	
125	630	160	130	2.300	
<hr/>					
140	200	180	144	3.000	
140	225	180	144	3.000	
140	250	180	144	3.000	
140	280	180	144	3.000	
140	315	180	144	3.000	
140	355	180	144	3.000	
140	400	180	144	3.000	
140	450	180	144	3.000	
140	500	180	144	3.000	
140	560	180	144	3.000	
140	630	180	144	3.000	
<hr/>					
160	200	205	165	3.600	
160	225	205	165	3.600	
160	250	205	165	3.600	
160	280	205	165	3.600	
160	315	205	165	3.600	
160	355	205	165	3.600	
160	400	205	165	3.600	
160	450	205	165	3.600	
160	500	205	165	3.600	
160	560	205	165	3.600	
160	630	205	165	3.600	

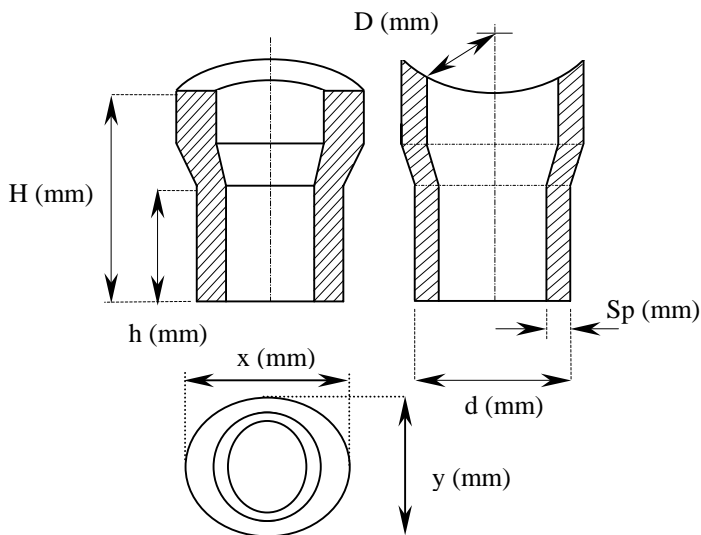
MKM SRL - 15057 – TORTONA (ALESSANDRIA) - ITALIA - Via Silvio Ferrari 3

Tel. (+39 - 0131 - 870187) - Fax (+39 - 0131 - 872945)

Web Site: www.mkmsrl.com - E-mail: info@mkmsrl.com



Raccordi PP/PE PP/PE Fittings



- **Tee Ridotti**

Tubi saldati con raccordi MKM per fusione di testa

- **Reducing Tees**

Fabricated from MKM derivation fittings for butt welding

- **T-Stücke Reduziert**

geschweißt aus rohren und MKM fitting für Stumpfschweiß

- **Tés Reduits**

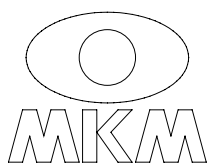
Tubes soudés et raccords MKM pour polyfusion bout à bout

d	D	x	y	H	h	Sp	Peso (Kg)		
20	32	28,6	23	60	34	2.8	0,010		
20	40	28,6	23	60	34	2.8	0,010		
20	50	28,6	23	60	34	2.8	0,010		
20	63	28,6	23	60	34	2.8	0,010		
20	75	28,6	23	60	34	2.8	0,010		
20	90	28,6	23	60	34	2.8	0,010		
20	110	28,6	23	60	34	2.8	0,010		
25	40	36	29	61	35	3	0,018		
25	50	36	29	61	35	3	0,018		
25	63	36	29	61	35	3	0,018		
25	75	36	29	61	35	3	0,018		
25	90	36	29	61	35	3	0,018		
25	110	36	29	61	35	3	0,018		
25	125	36	29	61	35	3	0,018		
25	140	36	29	61	35	3	0,018		
25	160	36	29	61	35	3	0,018		
25	180	36	29	61	35	3	0,018		
25	200	36	29	61	35	3	0,018		
25	225	36	29	61	35	3	0,018		
25	250	36	29	61	35	3	0,018		
25	280	36	29	61	35	3	0,018		
25	315	36	29	61	35	3	0,018		
32	50	44	35	61	35	4.5	0,026		
32	63	44	35	61	35	4.5	0,026		
32	75	44	35	61	35	4.5	0,026		

MKM SRL - 15057 - TORTONA (ALESSANDRIA) - ITALIA - Via Silvio Ferrari 3

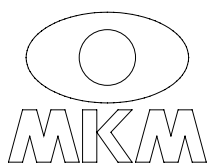
Tel. (+39 - 0131 - 870187) - Fax (+39 - 0131 - 872945)

Web Site: www.mkmsrl.com - E-mail: info@mkmsrl.com



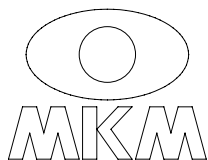
Raccordi PP/PE PP/PE Fittings

d	D	x	y	H	h	Sp	Peso (Kg)		
32	90	44	35	61	35	4.5	0,026		
32	110	44	35	61	35	4.5	0,026		
32	125	44	35	61	35	4.5	0,026		
32	140	44	35	61	35	4.5	0,026		
32	160	44	35	61	35	4.5	0,026		
32	180	44	35	61	35	4.5	0,026		
32	200	44	35	61	35	4.5	0,026		
<hr/>									
40	63	56.2	45	61	35	5.6	0.040		
40	75	56.2	45	61	35	5.6	0.040		
40	90	56.2	45	61	35	5.6	0.040		
40	110	56.2	45	61	35	5.6	0.040		
40	125	56.2	45	61	35	5.6	0.040		
40	140	56.2	45	61	35	5.6	0.040		
40	160	56.2	45	61	35	5.6	0.040		
40	180	56.2	45	61	35	5.6	0.040		
40	200	56.2	45	61	35	5.6	0.040		
<hr/>									
50	75	67.8	54	61	35	6.9	0.068		
50	90	67.8	54	61	35	6.9	0.068		
50	110	67.8	54	61	35	6.9	0.068		
50	125	67.8	54	61	35	6.9	0.068		
50	140	67.8	54	61	35	6.9	0.068		
50	160	67.8	54	61	35	6.9	0.068		
50	180	67.8	54	61	35	6.9	0.068		
50	200	67.8	54	61	35	6.9	0.068		
<hr/>									
63	90	81.4	64	61	35	8.7	0.102		
63	110	81.4	64	61	35	8.7	0.102		
63	125	81.4	64	61	35	8.7	0.102		
63	140	81.4	64	61	35	8.7	0.102		
63	160	81.4	64	61	35	8.7	0.102		
63	200	81.4	64	61	35	8.7	0.102		
63	225	81.4	64	61	35	8.7	0.102		
63	250	81.4	64	61	35	8.7	0.102		
63	280	81.4	64	61	35	8.7	0.102		
63	315	81.4	64	61	35	8.7	0.102		
63	355	81.4	64	61	35	8.7	0.102		



Raccordi PP/PE PP/PE Fittings

d	D	x	y	H	h	Sp	Peso (Kg)		
75	110	94.6	78	105	82.6	7.9	0.194		
75	125	94.6	78	105	82.6	7.9	0.194		
75	140	94.6	78	105	82.6	7.9	0.194		
75	160	94.6	78	105	82.6	7.9	0.194		
75	180	94.6	78	105	82.6	7.9	0.194		
75	200	94.6	78	105	82.6	7.9	0.194		
75	225	94.6	78	105	82.6	7.9	0.194		
75	250	94.6	78	105	82.6	7.9	0.194		
75	280	94.6	78	105	82.6	7.9	0.194		
75	315	94.6	78	105	82.6	7.9	0.194		
75	355	94.6	78	105	82.6	7.9	0.194		
75	400	94.6	78	105	82.6	7.9	0.194		
90	125	116	91	109	78	9.5	0.278		
90	140	116	91	109	78	9.5	0.278		
90	160	116	91	109	78	9.5	0.278		
90	180	116	91	109	78	9.5	0.278		
90	200	116	91	109	78	9.5	0.278		
90	225	116	91	109	78	9.5	0.278		
90	250	116	91	109	78	9.5	0.278		
90	280	116	91	109	78	9.5	0.278		
90	315	116	91	109	78	9.5	0.278		
90	355	116	91	109	78	9.5	0.278		
90	400	116	91	109	78	9.5	0.278		
90	450	116	91	109	78	9.5	0.278		
90	500	116	91	109	78	9.5	0.278		
90	560	116	91	109	78	9.5	0.278		
90	630	116	91	109	78	9.5	0.278		
110	140	140	113	116	78	11	0.488		
110	160	140	113	116	78	11	0.488		
110	160	140	113	116	78	11	0.488		
110	180	140	113	116	78	11	0.488		
110	200	140	113	116	78	11	0.488		
110	225	140	113	116	78	11	0.488		
110	250	140	113	116	78	11	0.488		
110	280	140	113	116	78	11	0.488		
110	315	140	113	116	78	11	0.488		
110	355	140	113	116	78	11	0.488		
110	400	140	113	116	78	11	0.488		
110	450	140	113	116	78	11	0.488		
110	500	140	113	116	78	11	0.488		
110	560	140	113	116	78	11	0.488		
110	630	140	113	116	78	11	0.488		



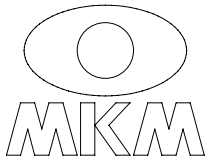
Raccordi PP/PE PP/PE Fittings

d	D	x	y	H	h	Sp	Peso (Kg)		
125	180	155	127	143	100	11.6	0.720		
125	200	155	127	143	100	11.6	0.720		
125	225	155	127	143	100	11.6	0.720		
125	250	155	127	143	100	11.6	0.720		
125	280	155	127	143	100	11.6	0.720		
125	315	155	127	143	100	11.6	0.720		
125	355	155	127	143	100	11.6	0.720		
125	400	155	127	143	100	11.6	0.720		
125	450	155	127	143	100	11.6	0.720		
125	500	155	127	143	100	11.6	0.720		
125	560	155	127	143	100	11.6	0.720		
125	630	155	127	143	100	11.6	0.720		
<hr/>									
140	200	177	139	143	100	13	0.890		
140	225	177	139	143	100	13	0.890		
140	250	177	139	143	100	13	0.890		
140	280	177	139	143	100	13	0.890		
140	315	177	139	143	100	13	0.890		
140	355	177	139	143	100	13	0.890		
140	400	177	139	143	100	13	0.890		
140	450	177	139	143	100	13	0.890		
140	500	177	139	143	100	13	0.890		
140	560	177	139	143	100	13	0.890		
140	630	177	139	143	100	13	0.890		
<hr/>									
160	225	205	168	188	103	15.9	1.550		
160	250	205	168	188	103	15.9	1.550		
160	280	205	168	188	103	15.9	1.550		
160	315	205	168	188	103	15.9	1.550		
160	355	205	168	188	103	15.9	1.550		
160	400	205	168	188	103	15.9	1.550		
160	450	205	168	188	103	15.9	1.550		
160	500	205	168	188	103	15.9	1.550		
160	560	205	168	188	103	15.9	1.550		
160	630	205	168	188	103	15.9	1.550		

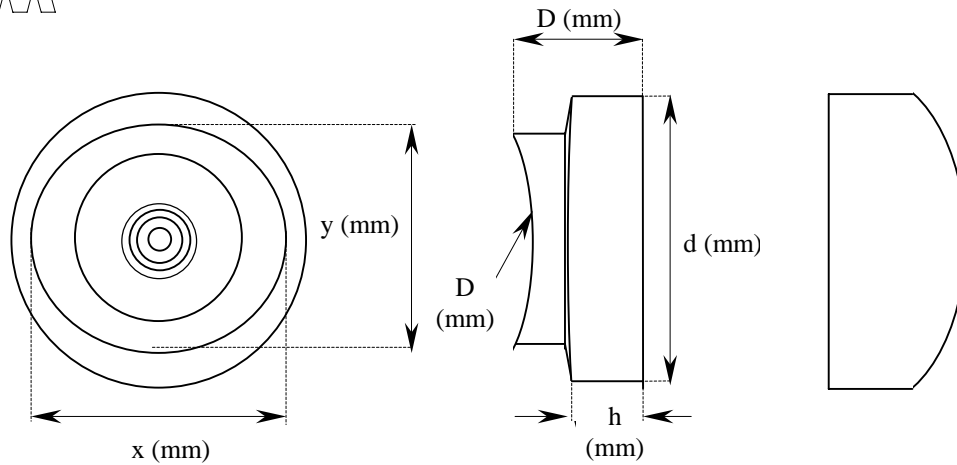
MKM SRL - 15057 – TORTONA (ALESSANDRIA) - ITALIA - Via Silvio Ferrari 3

Tel. (+39 - 0131 - 870187) - Fax (+39 - 0131 - 872945)

Web Site: www.mkmsrl.com - E-mail: info@mkmsrl.com

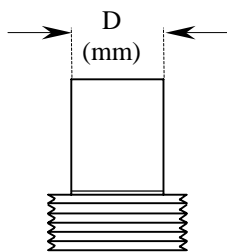


Accessori Accessories



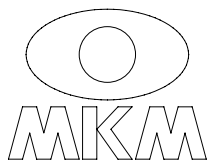
- **Bussole rivestite PTFE** per PN 4 per raccordi scarico
- **Coated bushes PTFE** for PN 4 fittings
- **Heizdorne u. buchsen PTFE** für PN 4 Rohrabzweigungen Herzustellen
- **Douilles revetues PTFE** pour PN 4 raccords

d	D	x	y	Peso (Kg)
40	90	56	50	0.280
40	110	56	50	0.280
40	125	56	50	0.280
50	90	56	50	0.440
50	110	56	50	0.440
50	125	56	50	0.440
63	110	56	50	0.750
63	125	56	50	0.750

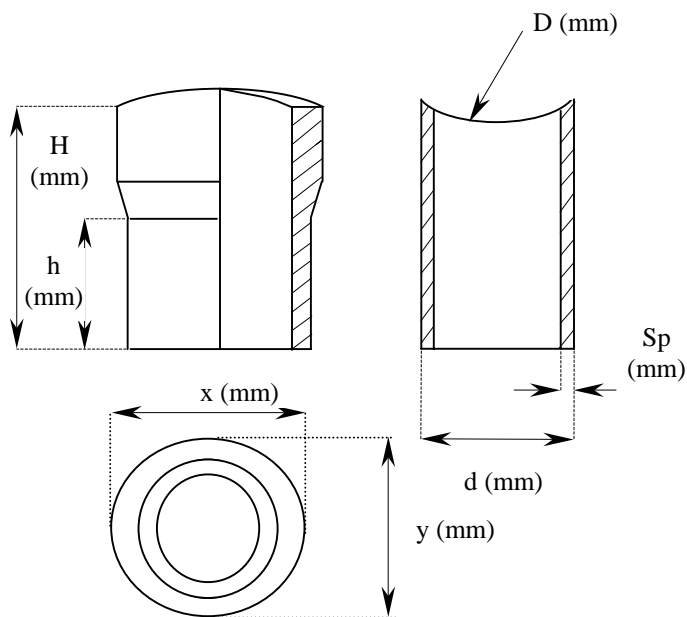


Spine a centrare in teflon	
Centering pins in PTFE	
D	
17	

17



Raccordi Fittings



- **Tee Ridotti PN 4**

Tubi saldati con raccordi MKM per fusione di testa

- **Reducing Tees PN 4**

Fabricated from MKM derivation fittings for butt welding

- **T-Stücke Reduziert PN 4**

geschweißt aus rohren und MKM fitting für Stumpfschweiß

- **Tés Reduits PN 4**

Tubes soudés et raccords MKM pour polyfusion bout à bout

d	D	x	y	H	h	Sp	Peso (Kg)
40	90	46	40	61	35	3	0.024
40	110	46	40	61	35	3	0.024
40	125	46	40	61	35	3	0.024
50	90	56	50	61	35	3	0.032
50	110	56	50	61	35	3	0.032
50	125	56	50	61	35	3	0.032
63	110	69	63	61	35	3	0.052
63	125	69	63	61	35	3	0.052

MKM SRL - 15057 – TORTONA (ALESSANDRIA) - ITALIA - Via Silvio Ferrari 3

Tel. (+39 - 0131 - 870187) - Fax (+39 - 0131 - 872945)

Web Site: www.mkmsrl.com - E-mail: info@mkmsrl.com