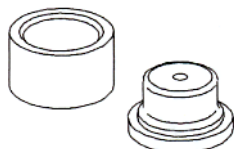
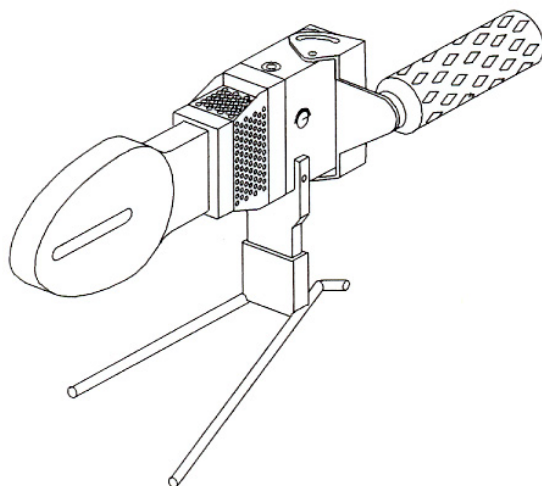


## Attrezzatura polifusione Polywelder accessories



Bussole	
Coated bushes	
Ø	EURO €

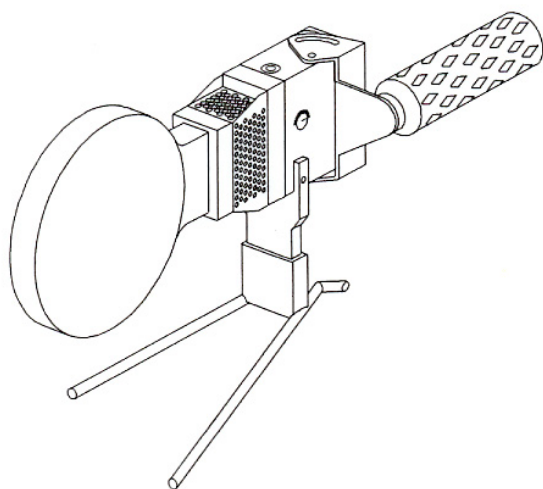
16  
20  
25  
32  
40  
50  
63  
75  
90  
110



### Polifusore a termostato meccanico

**Polywelder**

EURO €

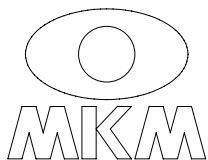


### Piastra a termostato meccanico

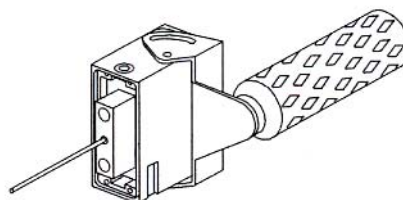
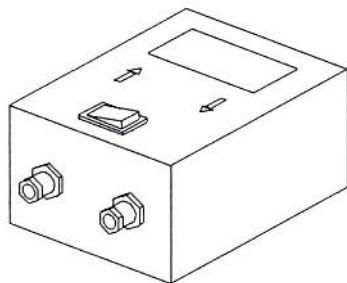
**Mirror**

Ø EURO €

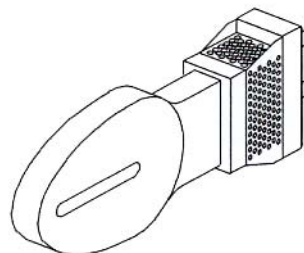
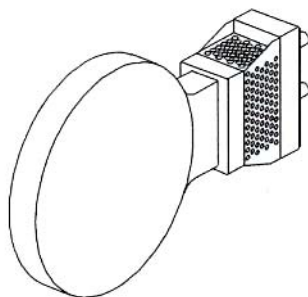
100  
130  
160  
210



## Sistema intercambiabile Interchangeable system



<b>Processore di controllo con termocoppia e impugnatura</b>
<b>Computer with thermocouple and manual jig</b>



<b>Componenti intercambiabili</b>
<b>Interchangeable components</b>

	Ø
Polifusore - Polywelder	
Piastra - Mirror	100
Piastra - Mirror	130
Piastra - Mirror	160
Piastra - Mirror	210

Impugnatura con manopola in gomma  
Supporto da banco a morsetto  
Supporto a cavalletto